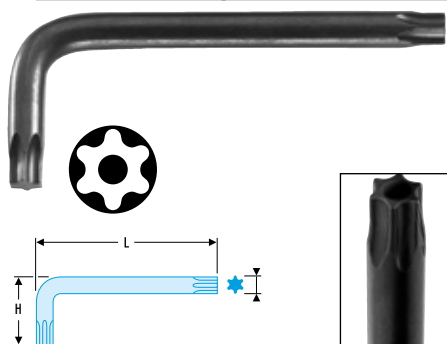


89R - Klucze trzpieniowe krótkie Resistorx®



- Zgodne ze specyfikacją Resistorx®.
- Do śrub zabezpieczających.
- Wykończenie: czernione.

89R	A [mm]	Torx [Nr]	L [mm]	H [mm]	ΔΔ [g]
89R.10	2,72	T10	54	20	4
89R.15	3,26	T15	57	21	6
89R.20	3,84	T20	61	24	8
89R.25	4,40	T25	65	25	11
89R.30	5,49	T30	76	30	20
89R.40	6,60	T40	83	33	31

Klucze trzpieniowe z rękojścią - klucze trzpieniowe „T”

KLUCZE NASADKOWE OSADZONE

Naturalne ułożenie w dłoni

- Doskonale przenoszenie momentu.
- Wygodny chwyt rękojści.
- Szybkie i łatwe zbliżenie.

Trwale osiągi

- Strefa miękka z poliuretanu, odporność na ścieranie i żrące cieczy.
- Rdzeń z poliamidu odporny na uderzenia.



▶ Kompletna gama kluczy, patrz str. 211

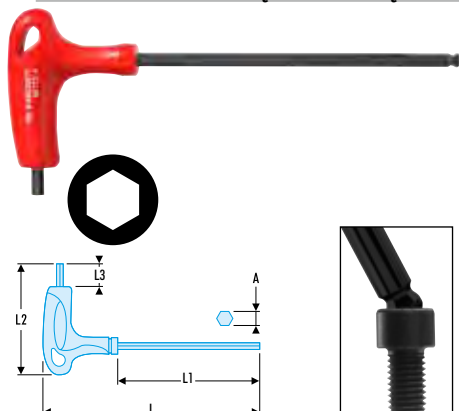


MOD.84TZS Moduł 7 kluczy trzpieniowych 6-kątnych „T” z kulka



- 84TZ.3 mm.
 - 84TZS.4 - 5 - 6 - 7 - 8 - 10 mm.
 - Wkładka termoformowana PL.329.
- Masa: 996 g.

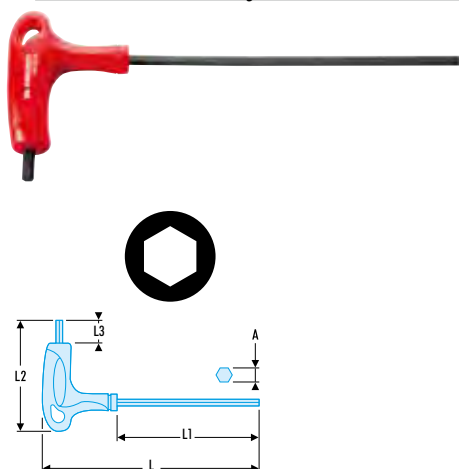
84TZS - Klucze 6-kątne z kulka metryczne



- Rękojść ergonomiczna zapewnia skuteczne wykorzystanie obu końców klucza.
- Główna kulista pozwala na dostęp do śrub pod kątem 30°. Do dokręcania, używać końcówki 6-kątnej krótkiej.
- Ze stali krzemowej.
- Wykończenie: polerowane, fosforanowane.

84TZS	A [mm]	L [mm]	L1 [mm]	L2 [mm]	L3 [mm]	ΔΔ [g]
84TZS.4	4	183	130	77	12	58
84TZS.5	5	183	130	77	12	70
84TZS.6	6	240	175	95	15	112
84TZS.7	7	240	175	95	15	120
84TZS.8	8	240	175	95	15	125
84TZS.10	10	240	175	95	15	192

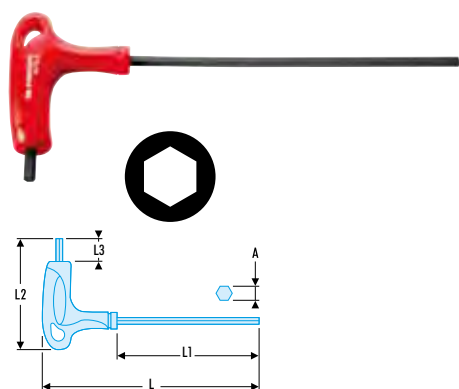
84TZ - Klucze 6-kątne standardowe metryczne



- Rękojeść ergonomiczna zapewnia skuteczne wykorzystanie obu końców klucza.
- Ze stali krzemowej.
- Wykończenie: polerowane, fosforanowane.

⇒	A [mm]	A ["]	L [mm]	L1 [mm]	L2 [mm]	L3 [mm]	ΔΔ [g]
84TZ.2,5	2,5	-	133	90	63	11	9
84TZ.3	3,0	-	133	90	63	11	12
84TZ.4	4,0	-	183	130	77	12	58
84TZ.5	5,0	-	183	130	77	12	70
84TZ.6	6,0	-	240	175	95	15	112
84TZ.8	8,0	-	240	175	95	15	125
84TZ.10	10,0	-	240	175	95	15	192

84TZ - Klucze 6-kątne standardowe calowe



- Rękojeść ergonomiczna zapewnia skuteczne wykorzystanie obu końców klucza.
- Wykończenie: polerowane, fosforanowane.

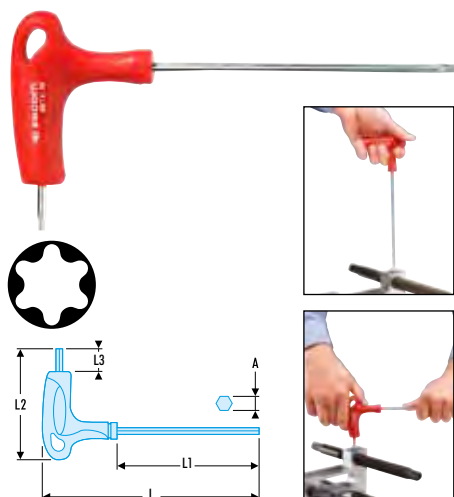
⇒	A [mm]	A ["]	L [mm]	L1 [mm]	L2 [mm]	L3 [mm]	ΔΔ [g]
84TZ.5/32	-	5/32	183	130	77	12	58
84TZ.3/16	-	3/16	183	130	77	12	65
84TZ.7/32	-	7/32	240	175	95	15	80
84TZ.1/4	-	1/4	240	175	95	15	115
84TZ.5/16	-	5/16	240	175	95	15	125
84TZ.3/8	-	3/8	240	175	95	15	180

MOD.89TX Moduł 7 kluczy trzpieniowych Torx® z rękojeścią „T”.



- Zawiera:
- 89TX.10 - 15 - 20 - 25 - 27 - 30 - 40.
 - Wkładka termoformowana PL.328.
- Masa: 648 g.

89TX - Klucze Torx® oprawiane



- Rękojeść ergonomiczna zapewnia skuteczne wykorzystanie obu końców klucza.
- Wykończenie: śrutowane, chromowane.

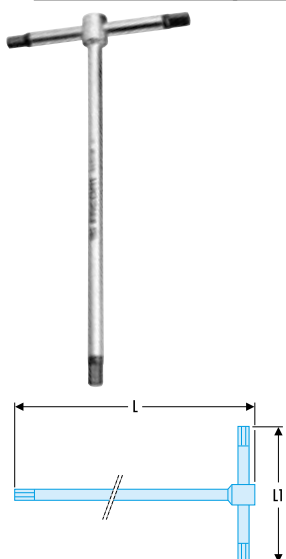
⇒	A [mm]	Torx [Nr]	L [mm]	L1 [mm]	L2 [mm]	L3 [mm]	ΔΔ [g]
89TX.6	1,65	T6	133	90	63	11	7
89TX.7	1,97	T7	133	90	63	11	8
89TX.8	2,30	T8	133	90	63	11	9
89TX.9	2,48	T9	133	90	63	11	10
89TX.10	2,72	T10	133	90	63	12	12
89TX.15	3,26	T15	133	130	77	12	15
89TX.20	3,84	T20	183	130	77	12	40
89TX.25	4,40	T25	183	130	77	15	55
89TX.27	4,96	T27	183	175	95	15	60
89TX.30	5,49	T30	240	175	95	15	90
89TX.40	6,60	T40	240	175	95	15	105
89TX.45	7,77	T45	240	175	95	15	125
89TX.50	8,79	T50	240	175	95	15	170

84TC.JE5 Zestaw 5 kluczy trzpieniowych 6-kątnych z rękojeścią „T”



- Zawiera klucze 84TC.3 - 4 - 5 - 6 - 8 mm.
- Masa: 519 g.

84TC - Klucze trzpieniowe 6-kątne „T” metryczne



- Profil 6-kątny na 3 końcówkach.
- Wykończenie: chromowana, końcówki czernione.

84TC	6-kątny [mm]	L [mm]	L1 [mm]	ΔΔ [g]
84TC.2	2,0	125	62,5	22
84TC.2,5	2,5	125	62,5	22
84TC.3	3,0	150	75,0	26
84TC.4	4,0	180	90,0	63
84TC.5	5,0	210	105,0	100
84TC.6	6,0	210	105,0	145
84TC.8	8,0	250	125,0	220
84TC.10	10,0	300	150,0	440
84TC.12	12,0	320	160,0	645
84TC.14	14,0	340	170,0	680

KLUCZE TRZPIENIOWE 6 - KĄTNE SZYBKIE "T"

Klucze trzpieniowe 6-kątne „T” - szybkie
Dzięki ruchomej tulei dwukrotnie szybsze niż
standardowe klucze!
= niewiarygodna wygoda pracy.

Sposób użycia:

- Przytrzymać.
- Popchnąć klucz.
- Klucz jest dobrze prowadzony i obraca się dużo szybciej niż trzymany między palcami: „efekt łożyska”.

Dostępność:

- Długi korpus zapewnia lepszy dostęp w porównaniu do tradycyjnego klucza trzpieniowego 6-kątnego.
- Ławy dostęp do śrub osadzonych głęboko.

Silne dokręcanie/odkręcanie:

- Końcówka 6-kątna: umożliwiała zastosowanie jako dźwignia.



84TCS.J4 Zestaw 4 kluczy trzpieniowych 6-kątnych z rękojeścią „T”, szybkich



- Zestaw 4 kluczy trzpieniowych: 84TCS.3 - 4 - 5 - 6 mm.
- Profil 6-kątny trzpieniowy na 3 końcówkach.
- Rura mocowana za pomocą pierścienia osadczego wokół korpusu, umożliwiającą szybkie zbliżenie.
- Wykończenie: korpus chromowany, rura radełkowana (umożliwia pewny chwyt i ogranicza poślizg), końcówki czernione (umożliwia zachowanie dokładności obróbki).

Masa: 497 g.

84TCS - Klucze trzpieniowe 6-kątne „T” szybkie



- Profil 6-kątny trzpieniowy na 3 końcówkach.
- Rura mocowana za pomocą pierścienia osadczego wokół korpusu, umożliwiającą szybkie zbliżenie.
- Wykończenie: korpus chromowany, rura radełkowana (umożliwia pewny chwyt i ogranicza poślizg), końcówki czernione (umożliwia zachowanie dokładności obróbki).

⇒	d [mm]	d1 [mm]	d2 [mm]	L [mm]	L1 [mm]	L2 [mm]	L3 [mm]	ΔΔ [g]
84TCS.3	4,0	4,0	7	150	75	75	65	36
84TCS.4	5,6	5,6	9	180	90	90	70	76
84TCS.5	7,0	7,0	11	210	105	105	70	129
84TCS.6	8,0	8,0	11	210	105	105	70	154

AWSH.JT6 Zestaw kluczy trzpieniowych 6-kątnych osadzanych z kulką



- Zestaw 6 kluczy trzpieniowych 6-kątnych z kulką: AWSH 2X75 - 2,5X75 - 3X75 - 4X75 - 5X100 - 6X100 mm.
- Ergonomiczna rękojeść PROTWIST® z dwóch materiałów zapewnia komfortowe i silne dokręcanie.
- Dostarczone w saszetce.

Masa: 375 g.

AWSH - Klucze trzpieniowe 6-kątne osadzone z kulką



- Ergonomiczna rękojeść PROTWIST® z dwóch materiałów zapewnia komfortowe i silne dokręcanie.

⇒	6-kątny [mm]	d [mm]	d1 x L1 [mm]	L [mm]	L2 [mm]	ΔΔ [g]
AWSH2X75	2,0	19	2,0 x 75	169	94	31
AWSH2,5X75	2,5	19	2,5 x 75	169	94	33
AWSH3X75	3,0	19	3,0 x 75	169	94	35
AWSH4X75	4,0	25	4,0 x 75	178	103	45
AWSH5X100	5,0	30	5,0 x 100	208	109	80
AWSH6X100	6,0	36	6,0 x 100	220	120	120
AWSH8X100	8,0	36	8,0 x 100	220	120	180



AWHH.JT6 Zestaw kluczy trzpieniowych 6-kątnych osadzanych



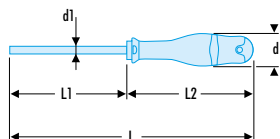
- Zestaw 6 kluczy trzpieniowych 6-kątnych: AWSH 2X75 - 2,5X75 - 3X75 - 4X75 - 5X100 - 6X100 mm.
 - Ergonomiczna rękojeść PROTWIST® z dwóch materiałów zapewnia komfortowe i silne dokręcanie.
 - Dostarczone w saszetce.
- Masa: 375 g.

AWHH - Klucze trzpieniowe 6-kątne osadzone



- Ergonomiczna rękojeść PROTWIST® z dwóch materiałów zapewnia komfortowe i silne dokręcanie.

⇒	6-kątny [mm]	d [mm]	d1 x L1 [mm]	L [mm]	L2 [mm]	ΔΔ [g]
AWHH2X75	2,0	19	2,0 x 75	169	94	31
AWHH2,5X75	2,5	19	2,5 x 75	169	94	33
AWHH3X75	3,0	19	3,0 x 75	169	94	35
AWHH4X75	4,0	25	4,0 x 75	178	103	45
AWHH5X100	5,0	30	5,0 x 100	209	109	80
AWHH6X100	6,0	36	6,0 x 100	220	120	120
AWHH8X100	8,0	36	8,0 x 100	220	120	180



Klucze trzpieniowe o profilu specjalnym

80.JL7 Zestaw kluczy trzpieniowych wygiętych do gniazd wielowypustowych XZN



- Zestaw 7 kluczy 80: M5 - M6 - M8 - M10 - M12 - M14 - M16.
 - Dostarczone w saszetce.
- Masa: 918 g.

85.JU10 Zestaw 10 kluczy do gniazd BRISTOL



- Zestaw 10 kluczy 85: 033 - 048 - 060 - 072 - 096 - 111 - 133 - 145 - 168 - 183.
 - Dostarczone w saszetce.
- Masa: 37 g.